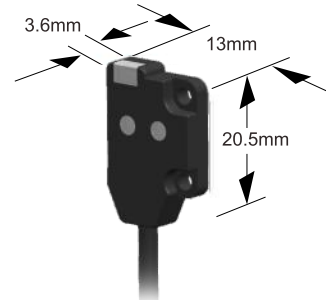


光电传感器 BH10系列

产品特性

■ 超薄超小型规格

超薄超小型尺寸，只需拥有些许空间，即可随处安装。



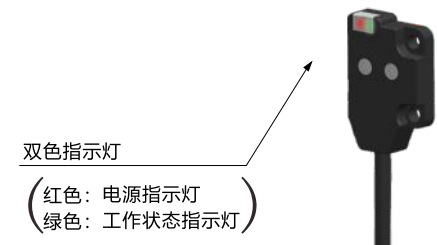
■ 可灵活安装

漫反射型传感器为正面检测型，可像粘在壁面上一样进行使用。对射型传感器备有正面检测型和侧面检测型2种，可灵活安装。



■ 清晰易见的双色指示灯

该规格配备方便的双色指示灯。



产品规格

项目	种类	漫反射	对射			
		正面检测	正面检测		侧面检测	
		NPN	BH10-TE300N	BH10-TR300N	BH10L-TE300N	BH10L-TR300N
	PNP	BH10-D25P	BH10-TE300P	BH10-TR300P	BH10L-TE300P	BH10L-TR300P
外观						
检测距离		2~25mm (白纸)	300mm			
检测物体		Φ1mm不透明物体				
应差		动作距离的15%以下	-----			
响应时间		1ms以下 (动作/复位)				
投光元件		红色LED灯				
电源电压		12~24VDC±10%				
消耗电流		25mA以下				
指示灯		电源指示灯: 红色, 输出指示灯: 绿色				
保护电路		逆接保护, 短路保护				
保护构造		IP66				
环境照度		白炽灯: 3000lx以下, 太阳光: 10000lx以下				
环境温度		-25~+55°C				
环境湿度		35~85%RH				
耐震动		频率10~500Hz 双振幅3mm (MAX: 20G), X、Y和Z方向各2小时				
耐冲击		加速度500m/s ² (约50G) X、Y、Z各方向3次				
连接方式		导线引出型 (2m)				
外壳		外壳: ABS				

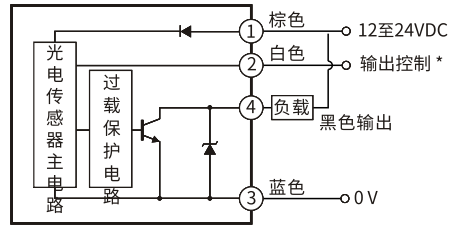
产品种类

检测方式		形状 (mm)	检测距离	NPN型	PNP型
漫反射	正面检测		22mm	BH10-D25N	BH10-D25P
	侧面检测		22mm	BH10-D25N	BH10-D25P
对射	正面检测		300mm	BH10-TE300N	BH10-TE300P
	侧面检测		300mm	BH10L-TE300N	BH10L-TE300P

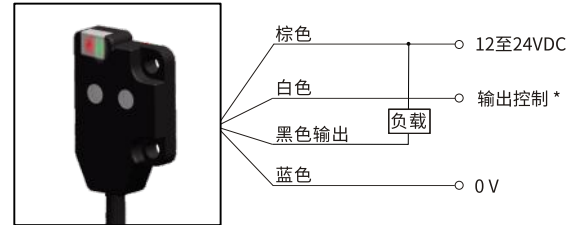
输入/输出电路

● 反射型

■ NPN输出

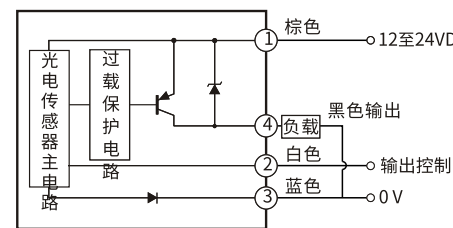


连接图

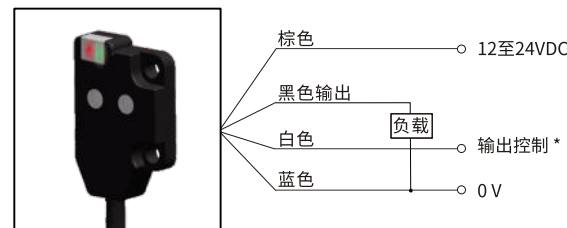


*LIGHT-ON模式 白色---NC (浮空)
DARK-ON模式 白色---0V

■ PNP输出

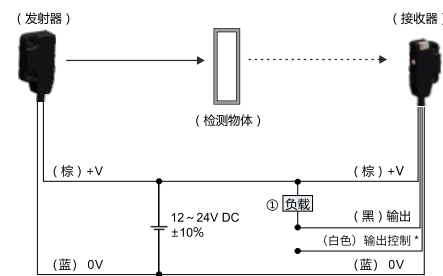


连接图



*LIGHT-ON模式 白色---NC (浮空)
DARK-ON模式 白色---0V

● 对射型



安装说明

⚠ 警告

本产品不可以作为人体保护检测使用



使用注意事项

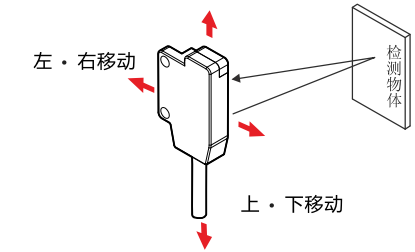


- 请勿将本产品作为保障人身安全的检测装置使用。
- 欲进行以保障人身安全为目的的检测，请使用符合OSHA、ANSI以及IEC等各国有关人身安全保障的法律和标准的产品。

● 光轴调整

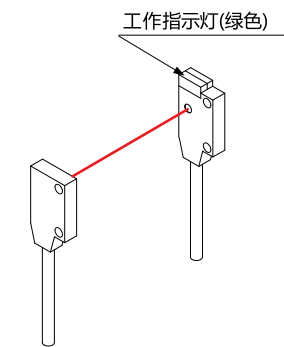
漫反射型

- 放置检测物后，上、下、左、右调整传感器确定指示灯动作的区域，在该区域的中心位置固定传感器。



对射型

- 将投光器和受光器沿直线相对放置，上下左右移动投光器，通过工作指示灯(绿色)来判断受光范围，然后把投光器设定在该范围中心位置。
- 上下左右角度移动投光器，与上述同样进行调整。
- 同样调整受光器的角度。



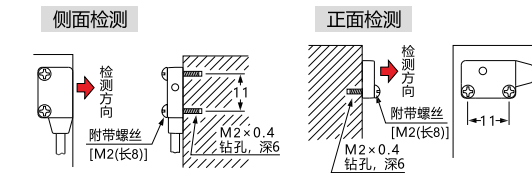
其它

- 使电缆过度弯曲或施加拉伸应力时，内部导线可能会发生断线，敬请注意。

● 安装时

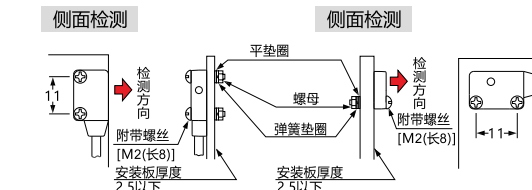
关于安装

- 安装在钻孔上(单位：mm)



紧固扭矩应在0.2N·m以下。

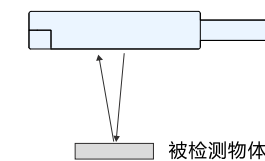
- 使用附带的螺丝和螺母(单位：mm)



紧固扭矩应在0.2N·m以下。

关于安装方向

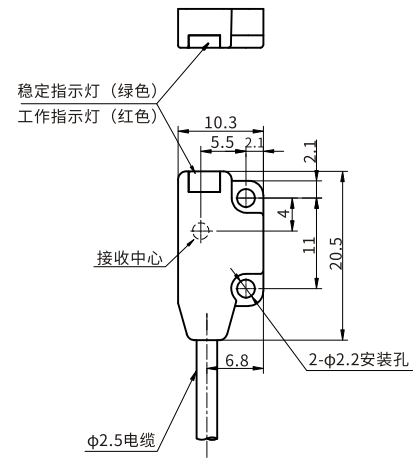
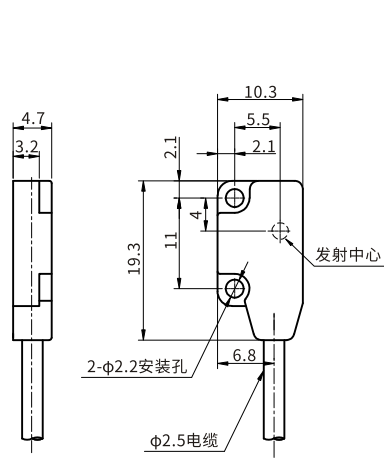
- 光电传感器的检测面必须和检测物体平行安装。



尺寸规格

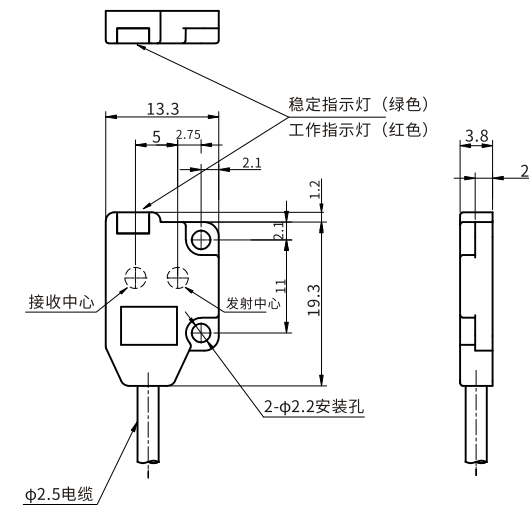
BH10-TE/TR

BH10-D

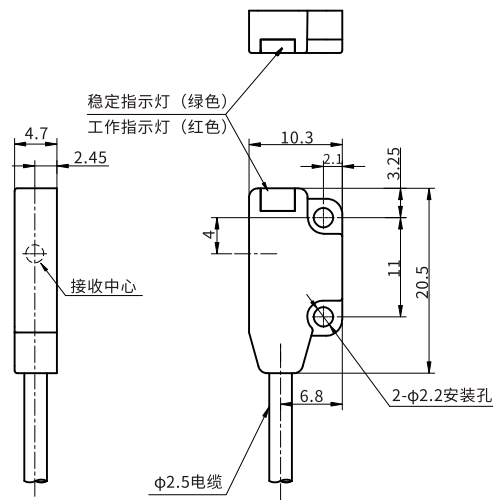
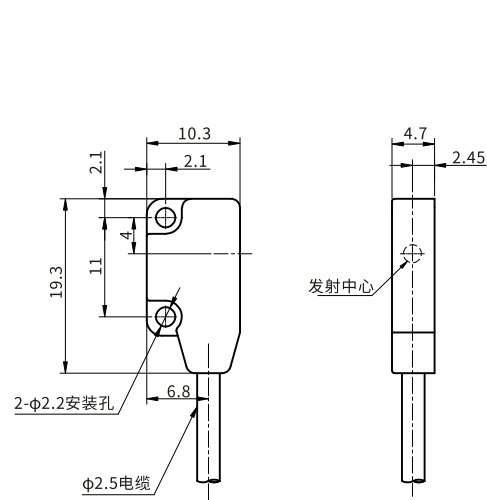


发射端

接收端



BH10L-TE/TR



发射端

接收端